

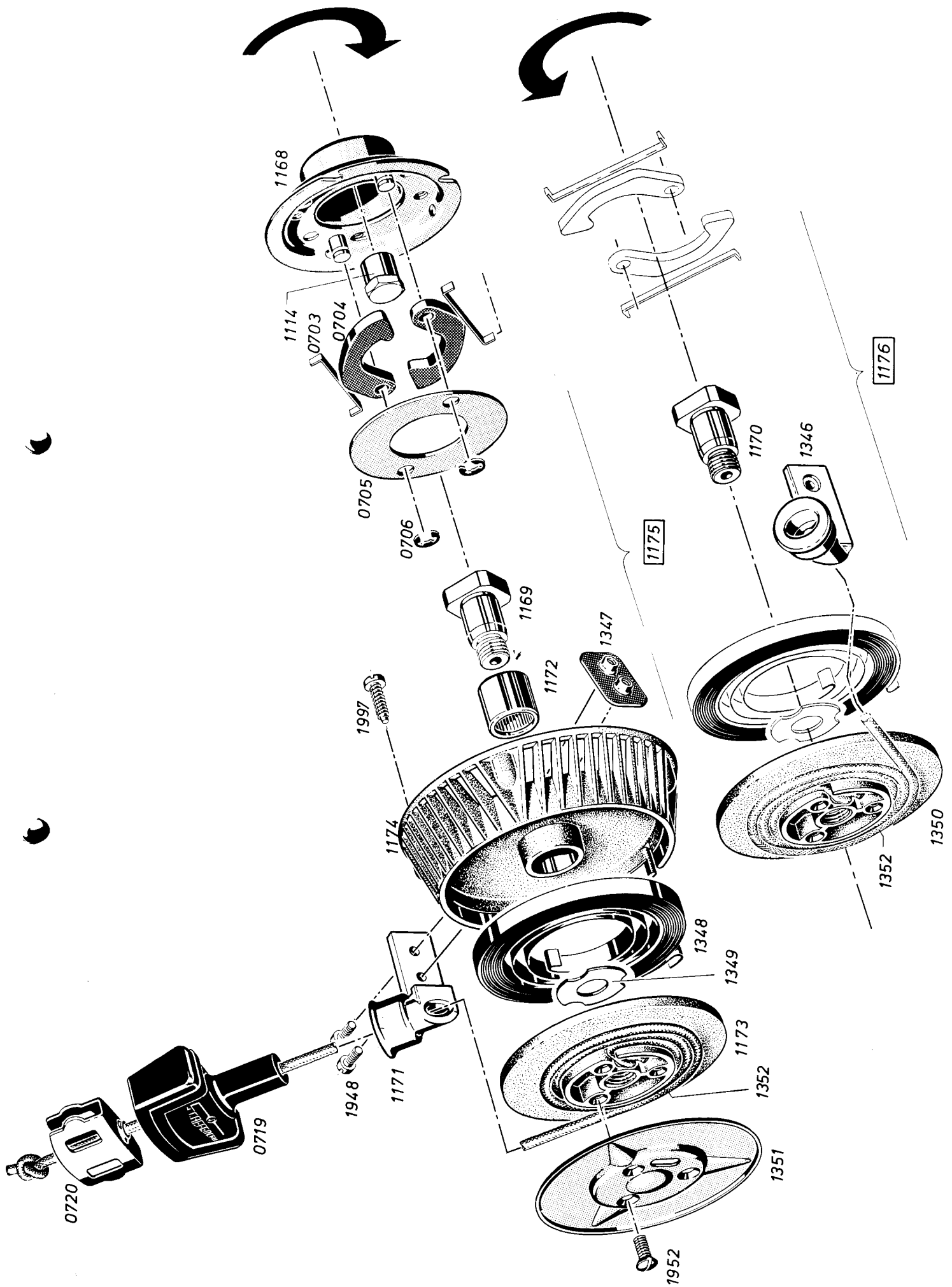
Technische Daten AS 26

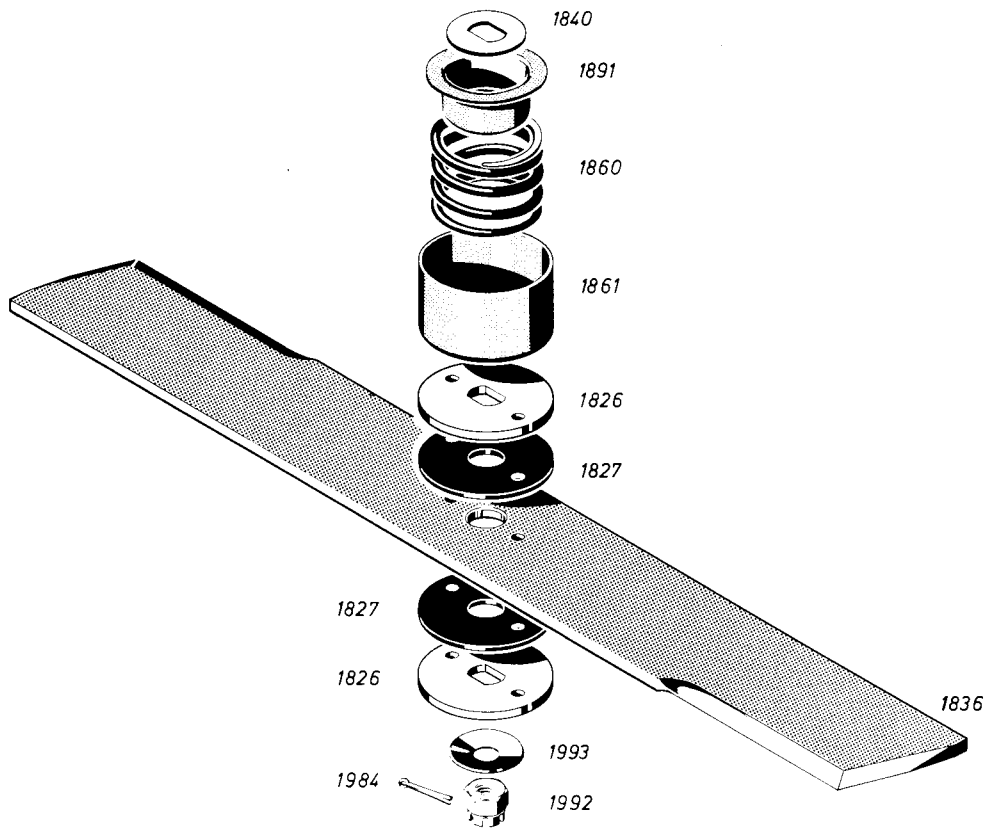
Motor:	Einzylinder-Zweitaktmotor, 92 ccm
Leistung:	4,5 DIN PS luftgekühlt, mit Ölbadfilter und mit Reversierstarter
Motordrehzahl:	5.200 max. rechtslaufend
Zündanlage:	BOSCH-Rechtslauf
Unterbrecherabstand:	0,3 mm
Zündkerze:	Wärmewert 175, Elektrodenabstand 0,5 mm
Tankfüllung:	Mischung 1:35 = 150 ccm Öl auf 5 l Benzin (Bitte nur Markenöl verwenden!)
Tankinhalt:	1,6 l
Untersetzungsgetriebe:	durch Keilriemen, Fliehkraftkupplung und Rutschkupplung

Es ist unbedingt notwendig, bei Ersatzteilbestellungen die Gerätetype und die Motornummer, also AS 26 Nr. . . . anzugeben!

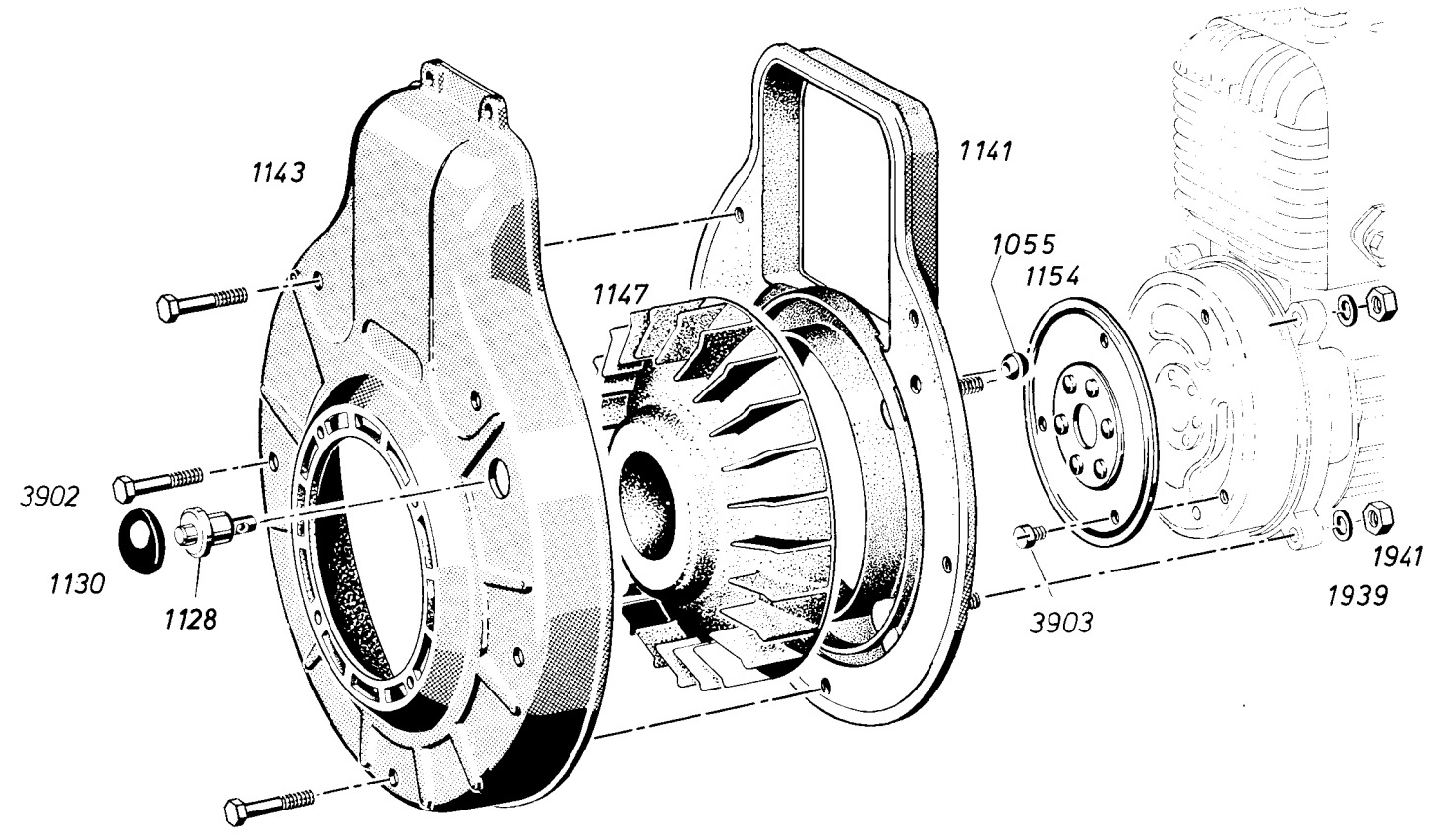
It is absolute necessary to state at spare parts orders the type of machine as well as the number of the engine, thus AS 26-no. . . .

Lors de commande de pièces de rechange, il est indispensable d'indiquer le type de la machine et le numéro du moteur, á savoir AS 26 no. . . .





1828 AS 26



1140

